

PDMOVIE

LIVE AIR

PDL-AF (ダイヤルモデル)

PDL-AZ (レバーモデル)

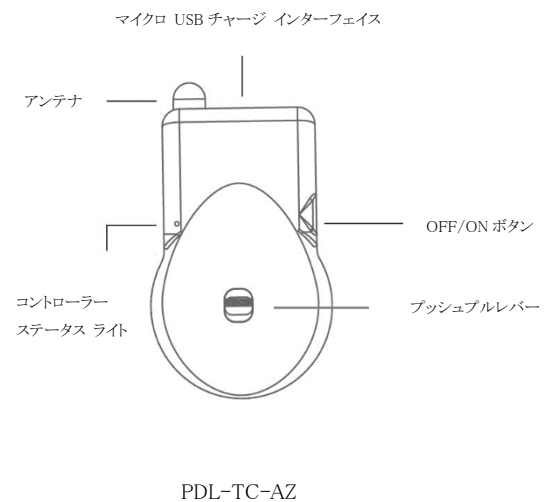
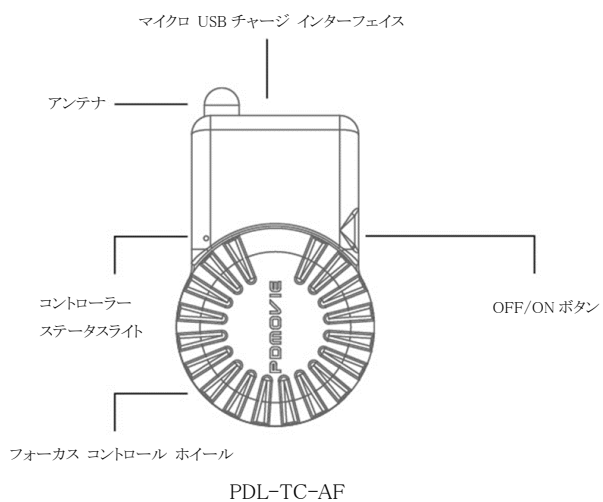
取扱説明書

LIVE AIR 同梱品

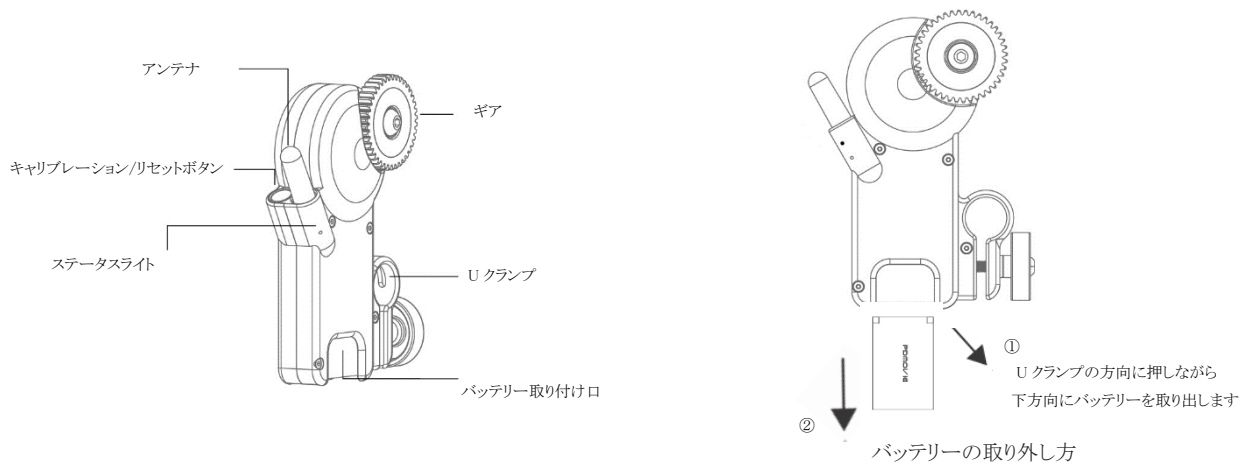
	品名	PDL-AF	PDL-AZ
	Bluetooth コントローラー (PDL-TC-AF)	1	-
	Bluetooth コントローラー (PDL-TC-AZ)	-	1
	モーターミニ Bluetooth モーター(PD-BTM)	1	1
	Micro USB 充電ケーブル(USB-CCM)	2	2
	PD-BTM 用バッテリー(PD-B12)	2	2
	PD-B12 用充電器(PD-USC12)	1	1
	ホットシュークリップ(PD-HS-CLIP)	1	1
	15mm 径ロッド(15cm) (PD-ROD-15)	1	1

各部名称

Bluetooth コントローラー



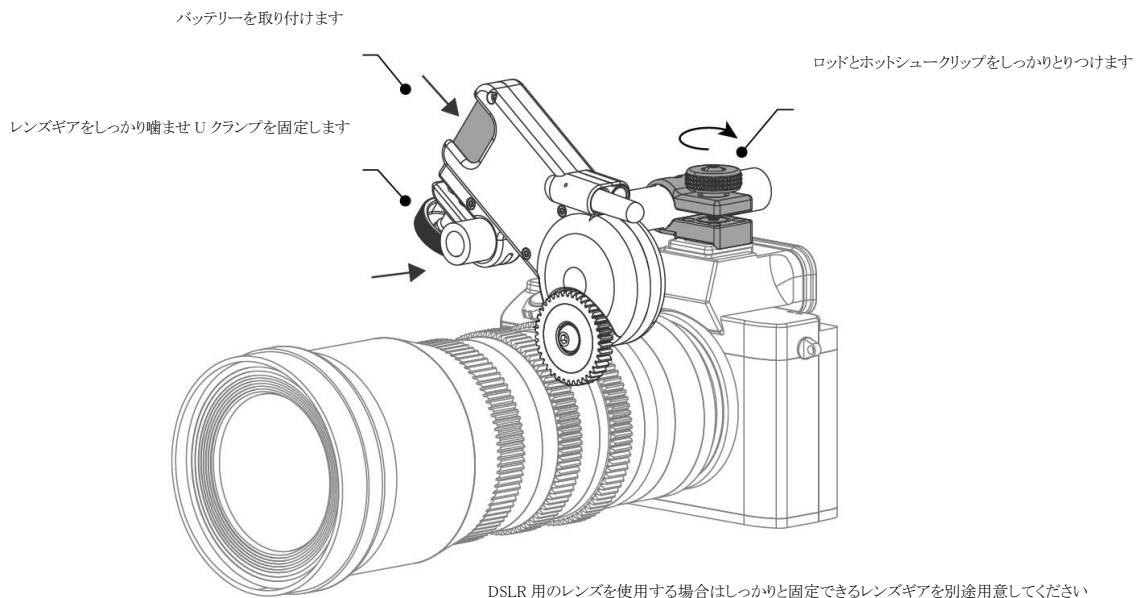
モーター (PD-BTM)



モーターの取り付け

モーターは 15mm のロッドに取り付けることができます

ホットシュークリップを取り付ける際はカメラ側の電氣的な接点に影響のないよう注意してください



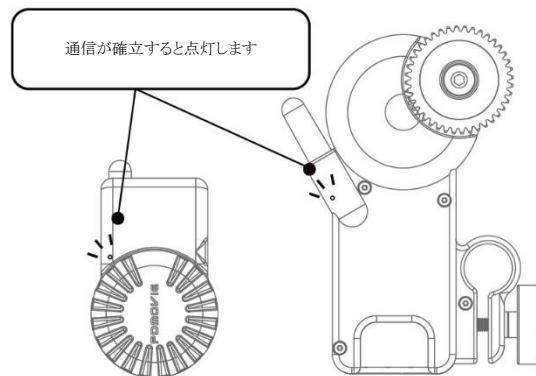
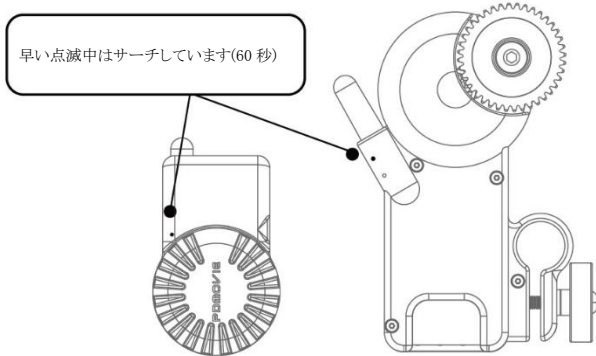
電源を入れる

コントローラーの電源をオンにするには、側面の ON / OFF ボタンを押します。ステータスライトが点灯するまで 3-4 秒間押し続けます。モーターはバッテリーを入れると自動的に電源が入ります

Bluetooth サーチ

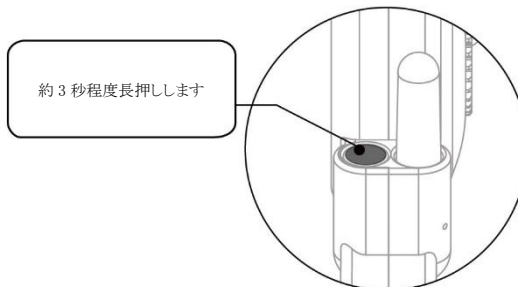
電源を入れた後、コントローラー・モーターともに、Bluetooth サーチを行います (60 秒間)

(コントローラー、モーターともにステータスライトが早い点滅をします) サーチが成功した場合、ステータスライトの表示が点灯に変わります。Bluetooth サーチが 60 秒間続いている間に接続がなければ、サーチはオフになります。オフになるとステータスライトの表示は遅い点滅になります。再度サーチを試みる場合、コントローラー・モーターともにボタンを 3 回押して 4 回目で約 3 秒間長押し 1 します



キャリブレーション（レンズストローク検出）

Bluetooth コントローラーの OFF/ON ボタンを 1 度押した後、ボタンから手を離し、モーターが回転するまでもう 1 度ボタンを長押ししてください(約 3 秒間)。モーターのボタンで行う場合は、1 回目で 3 秒ほど長押しをしてください。



レンズストロークを手動で検出する

ギアの開始終了が自動で検出できないレンズではレンズストロークを手動で設定します。

- ①ギアとレンズがしっかり固定されていることを確認してください
- ②レンズギアを回し開始位置まで移動し、ギアの動きを止めます
- ③再度レンズギアを手動回し、終了位置に移動し、ギアの動きを止めます
- ④③で回した方向とは逆方向に少しギアを動かします(その時ギアがしっかり噛むような動きをします)

特に、スチルレンズや一眼レフカメラレンズを使用される場合、レンズストロークを手動で検出することを推奨します





Bluetooth コントローラーのボタン説明

機能	ボタン操作	動作
ON/OFF	●	3 秒間ボタンを押し続けると電源が ON/OFF になります
キャリブレーション	● ●	1 回ボタンを押したのち、ボタンから手を離し、約 3 秒間ボタンを長押しするとレンズストロークが検出されます
モーター回転方向の切り替え	● ● ● ● ● ● ● ●	連続 7 回押します
ストローク幅を手動で設定する(AB ポイント)	●	ボタンを 1 回押して A 点を設定します(一度青点灯します。)。ホイールを動かして、改めてボタンを押して B 点を設定します(設定後、コントローラーステータスライトが充電量と青点滅の交互表示をします)。この状態でボタンを 1 回押すと AB 点を無効にします
Bluetooth サーチ	● ● ● ● ●	3 回ボタンを押したのち、4 回目でボタンを長押しすると、コントローラーがサーチします
モータースピード切替 PDL-TC-AZ のみ	● ● ● ● ● ● ● ●	PDL-TC-AZ のみ有効な機能です。5 回連続押すと 3 段階でモーター動作速度が切り替ります

コントローラステータスライトの色

表示色	白	緑	黄	赤	紫
充電量	100%-75%	74%-50%	49%-25%	24%-0%	充電中

モーターのキャリブレーション/リセットボタン説明

機能	ボタン操作	動作
キャリブレーション		約 3 秒間ボタンを長押しするとレンズストロークが検出されます
レンズストロークの 復元・取消		バッテリー交換等で再度電源を入れた後、モーターのボタンを 4 回押すことにより、 レンズストロークをキャリブレーションすることなしに復元することができます やり直す場合は再度 4 回押すことで取消が可能です
モーター回転方向の 切り替え		連続 7 回押します
Bluetooth サーチ		3 回ボタンを押したのち、4 回目でボタンを長押しすると、コントローラーがサーチします

REMOTE AIR アプリケーション

App Store からアプリケーションをダウンロードすることでモーターをコントロールすることが可能です。

お使いの iOS のバージョンと Bluetooth が有効になっていることを確認してください。モーターの電源を入れ、アプリを起動すると、メインメニュー画面が出てきます。

端末とモーターの通信が確立されていれば、モーターのステータスランプが点灯し操作が可能です。

モーター (PD-BTM) はアプリ内では [FOCUS] チャンネルでの操作になります

その他

①3 種類のサイズ (0.4mm、0.5mm、0.6mm) のギアキットがオプションアクセサリであります。モーターのギアを付け替えることでギアピッチを変更することが可能です。

②非常停止機能:モーターがレンズギアとしっかり噛み合っていない場合に誤って動くことがあります。その時にモーターのキャリブレーション/リセットボタンを短く1回押してください。直ちに停止します。

③電源と充電

Bluetooth コントローラー

駆動時間は、約 8-10 時間連続で使用可能です。作動しない場合は 5V IN の電源を使って充電、使用できます。

バッテリーが空の状態からの充電時間は、20-25 分です。

長時間使わない時は定期的にバッテリーを点検し容量を確認してください。

長期間放置し、過放電の状態が長くなるとバッテリーの寿命が短くなりますので注意してください。

④機器のメンテナンス

できるだけ、乾燥した環境に保管してください。湿度が多いと水分やかびが発生しやすく、機器が損傷することがあります。

⑤ホットシュークリップ (PD-HS-CLIP)

一眼レフカメラにフィットするような設計でシューに差す部分の両脇が突起しています。お手持ちの機器にあわない場合は別途汎用ロッドクランプを用意してください